



Akvilon

MONTĀŽAS INSTRUKCIJA

Izolēto dūmvadu sistēma IZOKOMPAKT



Rīga – 2023

Izolēto dūmvadu sistēmas īpašības

Unikāls izstrādājuma tipa identifikācijas numurs: **Nerūsējošā tērauda dūmvada elementi ar oderējumu IZOKOMPAKT**

Izstrādājuma paredzētais izmantojums: **Lai novadītu sadegšanas produktus no apkures ierīcēm apkārtējā atmosfērā**

Ražotājs: **SIA „Akvilon” Reģ.Nr. 50003057361, Rīga, Mazā Rencēnu iela 6, LV-1073**

Sistēma vai sistēmas būvizstrādājuma ekspluatācijas īpašību noturības izvērtējums un pārbaude atbilstoši Būvizstrādājumu regulas V pielikumam: **Sistēma 2+**

Atbilstošie tehniskie noteikumi: **EN 1856-1:2009**

Notificētā sertificēšanas institūcija: **AS „Inspecta Latvia”, NB 1325 (1325-CPR-3413)**

Paziņotās ekspluatācijas īpašības:

IZOKOMPAKT 200	EN 1856-1	T200	P1	W	V_m	L20050-60	O(00)
IZOKOMPAKT 200 plus	EN 1856-1	T200	P1	W	V_m	L50050-60	O(00)
IZOKOMPAKT 450	EN 1856-1	T450	N1	D	V_m	L20050-60	G(100)
IZOKOMPAKT 450 plus	EN 1856-1	T450	N1	D	V_m	L50050-60	G(100)
IZOKOMPAKT 600	EN 1856-1	T600	N1	D	V_m	L20050-60	G(100)
IZOKOMPAKT 600 plus	EN 1856-1	T600	N1	D	V_m	L50050-60	G(100)
IZOKOMPAKT NORDIC PIPE 450	EN 1856-1	T450	N1	D	V_m	L20050-60	G(100)
IZOKOMPAKT NORDIC PIPE450 plus	EN 1856-1	T450	N1	D	V_m	L50050-60	G(100)
IZOKOMPAKT NORDIC PIPE 600	EN 1856-1	T600	N1	D	V_m	L20050-60	G(100)
IZOKOMPAKT NORDIC PIPE600 plus	EN 1856-1	T600	N1	D	V_m	L50050-60	G(100)

- Pielietojams standarts

- Temperatūras klase

(T200-200°C, T450-450°C, T600-600°C)

- Spiediena tips

(N1-40 Pa, P1-200Pa)

- Izturība pret kondensātu

(W-mitra vide, D-Sausa vide)

- Koroziijas izturība

(V_m - pamatojoties uz materiāla veidu un biezumu)

- Iekšējā apvalka specifikācija

(L50 - EN 1.4404, L20 - EN 1.4301)

- Izturība pret sodrēju degšanu un attālums līdz degošam materiālam (mm)

(G: jā vai O: nē)

1. Izolēto dūmvadu sistēmas apraksts

IZOKOMPAKT ir moduļveida izolēto dūmvadu sistēma, kas sastāv no iekšējās nerūsējoša tērauda EN 1.4404, EN 1.4301 markas dūmejas ar ugunsdrošu 50mm biezu akmens vates izolāciju un ārējo apvalku no nerūsējošā tērauda, cinkota tērauda skārda, krāsota skārda vai pulverkrāsots. Dūmvadi paredzēti gan iekšējai, gan ārējai montāžai.

Izolēto dūmvadu sistēma ir droša un ērta pielietojumā, kā arī ir sertificēta, marķēta ar CE zīmi un atbilst spēkā esošajam ES standarta LVS EN-1856-1:2009 prasībām.

Sistēma ir piemērota apkures ierīcēm ar gāzi, cieto un šķidro kurināmo ar nosacījumu, ka apkures iekārtas izplūdes dūmgāzu temperatūra nepārsniedz dūmvada ražotāja noteiktās prasības, t.sk. pareizi izvēlēta tērauda marka, biezums, darba apstākļu režīms (mitrs vai sauss). Dūmvadam jābūt pareizi izvēlētam atbilstoši apkures ierīces ražotāja prasībām un spēkā esošiem būvnormatīviem.

IZOKOMPAKT sistēmu galvenās īpašības:

IZOKOMPAKT T200 – Dubultsienu dūmvadu sistēma kas paredzēta gāzes, šķidrā kurināmā apkures ierīcēm ar mitru apstākļu darbu režīmu (W), kas nerada sodrēju. Sistēmas nav paredzēta iekšējai sodrēju degšanai (O), attālums līdz degtspējīgiem materiāliem 0mm (00), ekspluatējama dūmgāzu temperatūra līdz 200°C (T200 klase). Izmantojamais iekšējais apvalks ir EN 1.4301 tērauds, 50mm akmens vate, ārējais apvalks no EN 1.4016, EN 1.4301, EN 1.4404 tērauda, DX51+Z275 tērauda vai krāsota tērauda skārda. Sistēmas “IZOKOMPAKT T200 plus” izmanto iekšējo apvalku no EN 1.4404 tērauda.

IZOKOMPAKT T450 – Dubultsienu dūmvadu sistēma kas paredzēta gāzes, šķidrā un cietā kurināmā apkures ierīcēm ar sausu apstākļu darbu režīmu (D). Sistēmai ir izturīga pret iekšējo sodrēju degšanu (G), attālums līdz degtspējīgiem materiāliem 100mm (100), ekspluatējama dūmgāzu temperatūra līdz 450°C (T450 klase). Izmantojamais iekšējais apvalks ir EN 1.4301 tērauds, 50mm akmens vate, ārējais apvalks no EN 1.4016, EN 1.4301, EN 1.4404 tērauda, DX51+Z275 tērauda vai krāsota tērauda skārda. Sistēmas “IZOKOMPAKT T450 plus” izmanto iekšējo apvalku no EN 1.4404 tērauda.

IZOKOMPAKT T600 – Dubultsienu dūmvadu sistēma kas paredzēta gāzes, šķidrā un cietā kurināmā apkures ierīcēm ar sausu apstākļu darbu režīmu (D). Sistēmai ir izturīga pret iekšējo sodrēju degšanu (G), attālums līdz degtspējīgiem materiāliem 100mm (100), ekspluatējama dūmgāzu temperatūra līdz 600°C (T600 klase). Pārsegumā un griestu mezglā papildus izveidot ventilējamo gaisa šķirbu. Izmantojamais iekšējais apvalks ir EN 1.4301 tērauda, 50mm akmens vate, ārējais apvalks no EN 1.4016, EN 1.4301, EN 1.4404 tērauda, DX51+Z275 tērauda vai krāsota tērauda skārda. Sistēmas “IZOKOMPAKT T600 plus” izmanto iekšējo apvalku no EN 1.4404 tērauda.

IZOKOMPAKT NORDIC PIPE 450 – Dubultsienu dūmvadu sistēma kas paredzēta gāzes, šķidrā un cietā kurināmā apkures ierīcēm ar sausu apstākļu darbu režīmu (D). Sistēmai ir izturīga pret iekšējo sodrēju degšanu (G), attālums līdz degtspējīgiem materiāliem 100mm (100), ekspluatējama dūmgāzu temperatūra līdz 450°C (T450 klase). Izmantojamais iekšējais apvalks ir EN 1.4301 tērauda, 50mm akmens vate, ārējais apvalks no DX51+Z275 tērauda un pulverkrāsots atbilstoši ISO 9001:200 standartiem. Sistēmas “IZOKOMPAKT NORDIC PIPE 450 plus” izmanto iekšējo apvalku no EN 1.4404 tērauda.

IZOKOMPAKT NORDIC PIPE 600 – Dubultsienu dūmvadu sistēma kas paredzēta gāzes, šķidrā un cietā kurināmā apkures ierīcēm ar sausu apstākļu darbu režīmu (D). Sistēmai ir izturīga pret iekšējo sodrēju degšanu (G), attālums līdz degtspējīgiem materiāliem 100mm (100), ekspluatējama dūmgāzu temperatūra līdz 600°C (T600 klase). Pārsegumā un griestu mezglā papildus izveidot ventilējamo gaisa šķirbu. Izmantojamais iekšējais apvalks ir EN 1.4301 tērauda, 50mm akmens vate, ārējais apvalks no cinkota tērauda skārda un pulverkrāsots atbilstoši ISO 9001:200 standartiem. Sistēmas “IZOKOMPAKT NORDIC PIPE 600 plus” izmanto iekšējo apvalku no EN 1.4404 tērauda.

2. Izolēto dūmvadu sistēmas montāžas noteikumi

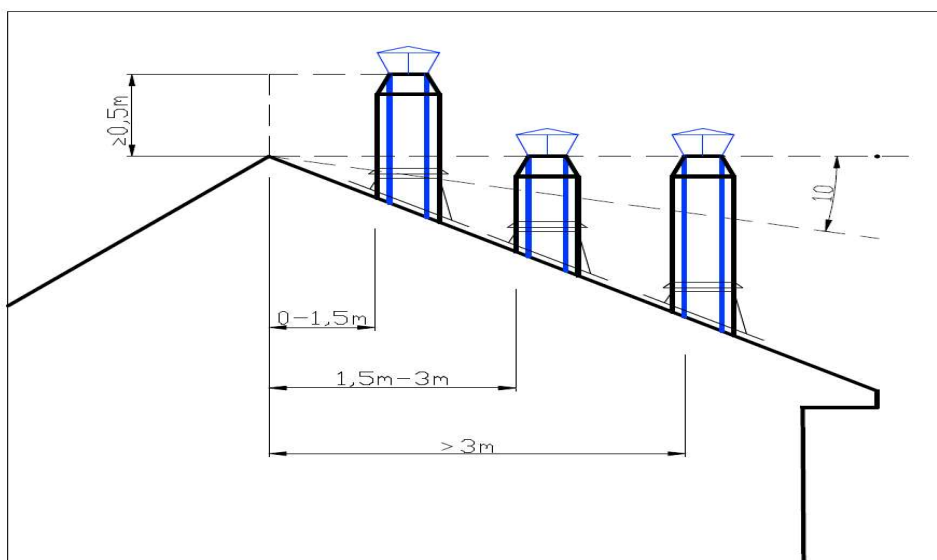
IZOKOMPAKT izolētās sistēmas montāžas noteikumu šī instrukcijā, kā arī darba drošības un ugunsdrošības prasību ievērošana kopumā dot Jums ražotāja garantiju. Aprakstītās montāžas noteikumu prasības attiecas un ir spēkā tikai uz IZOKOMPAKT dūmvadiem no D-80mm līdz D-250mm.

NB! Izvēloties sev piemērotāku dūmvada sistēmu jāņem vērā spēkā esošo likumdošanu un ražotāja uzstādīšanas prasības.

Visiem izmantotiem montāžas materiāliem jābūt ugunsdrošiem un korozijas izturīgiem. Kopējais dūmvada augstums no pelnu krātuves režģa līdz dūmu izplūdes vietai nedrīkst būt mazāks par 5 m. Dūmvadu drīkst montēt kā vertikālā, tā arī horizontālā stāvoklī. Dūmvada horizontālais posms nedrīkst būt vairāk par 2000 mm, minimālā nepieciešamā dūmvada nobīde 20 mm uz 1000 mm. Katrai krāsnij vai pavadam ierīko atsevišķu dūmeni vai dūmkanālu. Vienam dūmkanālam atļauts pievienot divas apkures ierīces, ja tās atrodas vienā dzīvoklī un vienā stāvā. Savienojot divus dūmeņus, nepieciešams izbūvēt 12 cm biezu sadales starpsienu ne mazāk kā metra augstumā, mērot no savienojuma apakšas.

Dūmeņa augstumu virs jumta seguma nosaka, ņemot vērā šādus nosacījumus (sk. Att. 2.1.):

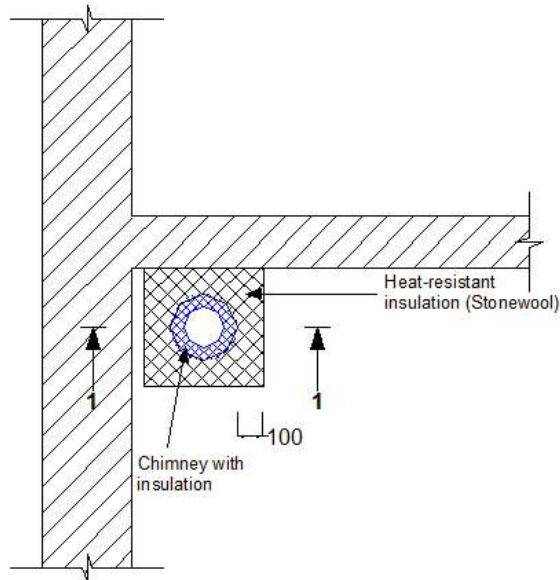
- ja dūmenis atrodas tuvāk par 1,5 m no jumta kores, tam jābūt 0,5 m augstākam par kori;
- ja dūmenis atrodas 1,5 līdz 3 m no jumta kores, tas nedrīkst būt zemāks par kori;
- ja dūmenis atrodas tālāk par 3 m no jumta kores, tā augšgals nedrīkst būt zemāks par taisni, kura vilkta no kores 10° leņķī pret horizontu.
- Dūmeņa augšējo galu ierīko ne zemāk par 0,5 m virs jumta seguma (arī ēkām ar plakānu jumtu).



2.1.Att.Dūmeņa augstums virs jumta seguma

Maksimālais garums virs jumta bez stiprinājuma izmantošanas ir 1500 mm. Ja dūmvads ir augstāks, tad nepieciešams ierīkot cietās atsaites. Pie dūmvada nedrīkst stiprināt TV un radio antenas.

Veicot “IZOKOMPAKT T450, T600” klases dūmvada uzstādīšanu starpstāvu pārsegumos ir nepieciešams izdarīt ailu ar izmēriem, kuri tiek aprēķināti saskaņā ar pieļaujamiem attālumiem līdz degtspējīgām vai grūti degtspējīgām konstrukcijām minimāli ir 100 mm (sk. Att. 2.2). Ailu nepieciešams aizpildīt ar termoizturīgu izolāciju. “IZOKOMPAKT T600” sistēmām pārseguma mezglā nepieciešams izveidot papildus gaisa šķirbu apkārt dūmvada ārējam apvalkam, lai nepieļautu dūmvada cauruļu pārkaršanu un ātru nolietojumu.

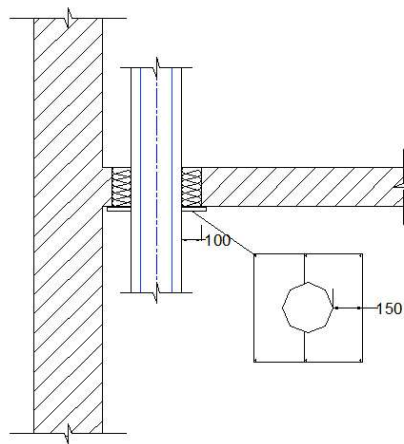


2.2. Att. **Minimālais attālums līdz degtspējīgām konstrukcijām**

Zem sienas/pārseguma ailas jāuzstāda dekoratīvo plāksni, kas aizsargā izolācijas slāni no izkrišanas. Dekoratīva plāksne sastāv no 2 daļām, uzstādīt apkārt dūmvada caurules, nostiprināta ar skrūvēm (Sk. Att. 2.3). Apaļās dekoratīvās plāksnes iet viendabīgas un tos jāuzstādā dūmvada montāžas laikā.

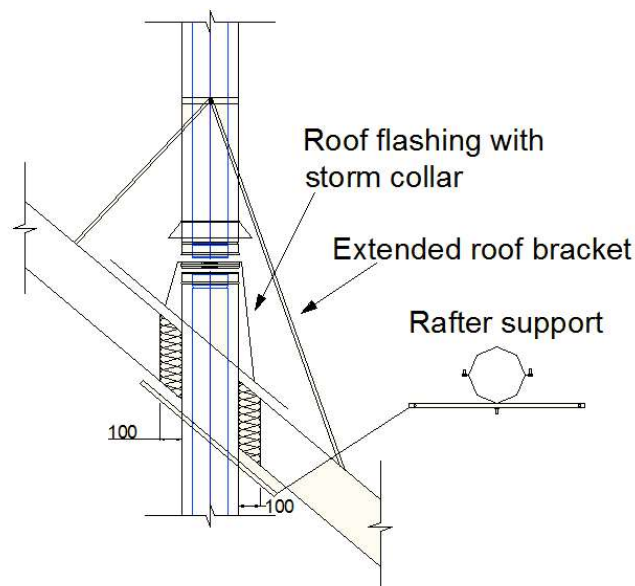
Nav pieļaujams uzstādīt dūmvadu elementus tā, lai dūmvadu savienošanas vietas atrastos sienās vai pārsegumos.

1-1



2.3. Att. **Dekoratīvā plāksne pārsegumā/sienas konstrukcijā**

Ja, "IZOKOMPAKT T450, T600" klases dūmvads tiek ierīkots caur jumta mezglu, tad attālumu starp dūmvada ārējo virsmu un jumta konstrukciju ir nepieciešams aizpildīt ar termoizturīgu izolācijas slāni, minimālais biezums 100 mm (sk. Att. 2.4).



2.4. Att. Jumta konstrukcijas mezgls

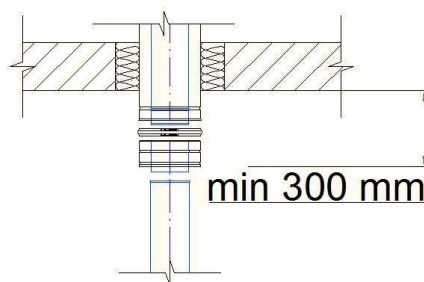
Izvads caur jumtu pieslēdzas pie jumta, pieslēguma veids atkarīgs no jumta seguma veida. Dūmvada cauruli iepriekš jānolīmeņo pa centru attiecībā pret izvadu caur jumtu.

Jumta pieslēguma elementu iestrādājot jumta segumā, rekomendējams pagarināt augšējo izvada plāksni līdz kores elementam jeb iestrādāt atbilstoši jumta seguma tipa ražotāja tehnoloģiskām prasībām.

Virš izvada cauri jumtam nepieciešams ierīkot lietus krādziņu, kurš novērš nokrišņu iekļūšanu dūmvadā caur jumta izvadu. Dūmvada un lietus krādziņa savienošana vietu papildus hermetizēt ar jumta hermētiķi. Jumta pieslēguma elementa iestrādes darbus veic kvalificēts jumīķis.

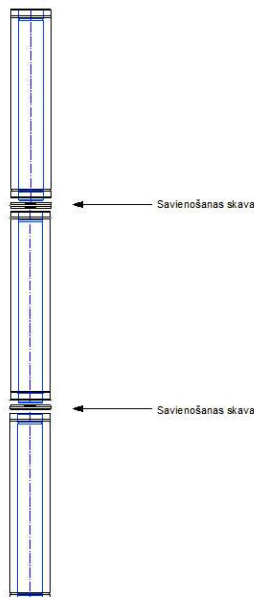
Lai nostiprinātu dūmvada konstrukciju pie sijām/pārsegumiem nepieciešams ierīkot stiprinājumus (sk. Att. 2.4.). Stiprināt pie katra pārseguma, jumta jeb ar soli kas napārsniedz 2,0m.

Nepieciešams ņemt vērā, ka redzamajam izolētajam dūmvada gabala izmēram telpā jābūt minimāli 300 mm (sk. Att. 2.5.).



2.5. Att. Ugunsdrošs attālums no pārseguma/jumta konstrukcijas.

Dūmvadu elementu vertikālo daļu jeb ar T-gabala atzaru 45° grādos līdz D-250mm savieno vienu ar otru (caurule caurulē, pret dūmgāzu plūšanas virzienā jeb “pēc kondensāta”) ar bultiņu uz augšu dūmu virzienā. Savienojumus stiprinot ar platām savienošanas skavām jeb kniedējot, kniežu skaits 4-6 gb uz savienojumu. Virs D-250mm caurules savstarpēji obligāti kniedēt un izmantot platās savienošanas skavas, kniežu skaits uz savienojumu no 6-16 gb. atkarībā no caurules diametra. Kniedes obligāti izmantot no nerūsējoša tērauda materiāla (A2, A4), citus materiālus izmantot aizliegts. Dūmvada iekšējo savienojumu hermetizēt ar ugunsdrošu hermētiķi. Nodrošināties ka dūmvada iekšēja caurule pilnīgi savienota un hermētiski noblīvēta. Savienošanas skavas ir nepieciešamas dūmvadu savienojumu papildus stiprināšanai un hermetizēšanai (sk. Att. 2.6).

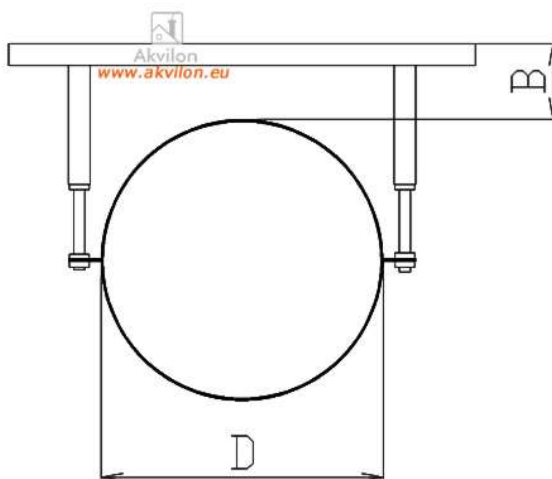


2.6. Att. Dūmvada elementu savienojums, stiprinot ar savienošanas skavām

Horizontālo daļu no T-Gabala 90° grādos konstruē dūmgāzu plūšanas virzienā “pēc dūmiem” ar bultiņu uz apkures ierīces pusi. T-gabalam komplektā iet nosegadaptera elements, kas ir noņemams un pārvietojams uz papildpagarinājuma horizontālo caurules galu, lai nosegtu izolācijas vati. Adapteri un apakšējo kondensāta vākus var neknieēt, bet izmantot tikai savilces ērtākai apkalpošanai.

Dūmvadu komponenti tiek izgatavoti katrs atsevišķi, savieno vienu otrā sākot no lejas uz augšu vai savieno komponentus uz zemes un montē veselā gabalā; montējamais gabals nedrīkst pārsniegt 4000 mm garumu.

Dūmvadi tiek stiprināti uz nesošiem kronšteinim (sk. Att. 2.7.) ar attālumu no sienas 50-800mm. Atbilstoši ražotāja "AKVILON" testēšanas pārskatiem stiprināšanas solim nedrīkst būt vairākām par 2,0m. Kronšteinu stiprināšanu nesošā sienas konstrukcijā paredzēt atbilstoši konstrukcijas īpašībām un tehnoloģijai. Pie attāluma virs 500mm no sienas, rekomendējams izmantot balsta kronšteinu.



2.7. Att. Sienas kronšteinu izpildījums

3. Dūmvadu pārbaude, tīrīšana un glabāšana

Montāžas laikā dūmvadus jāierīko tā, lai nodrošinātu to ērtu tīrīšanu, apkopi un pārbaudi. Dūmvados ierīko tīrīšanas lūkas, kuru diametrs ne mazāks par dūmvada diametru. Īsos taisnos dūmeņos, kuru garums nepārsniedz 7 m, tīrīšanas lūkas var neierīkot.

Montāžas laikā jāveic vizuālo pārbaudi, jāpārbauda dūmvada moduļus. Tiem jābūt tīriem, sausiem un bez bojājumiem.

Apakšējai dūmvada daļai vai T-gabalam ar kondensātu izvadu vai aizbīdņi jābūt brīvi pieejamam apkalpošanai, pie tam tas nedrīkst radīt bīstamību apkārt esošiem. Kondensāta izvadam jāpievieno kondensāta trauks jeb izveidota drenāža

Pirms dūmvada pārbaudes nepieciešams pārliecināties par to, ka dūmvada iekšējā dūmeņā nav nepiederošu priekšmetu vai iepakojuma atliekas. Pārbaude tiek veikta ar degoša papīra palīdzību.

Dūmvadu pārbaudi un tīrīšanu jāveic skursteņslauķiem.

Dūmvadu pārbaude/tīrīšana veicama ne retāk kā divas reizes gadā, pirms apkures sezona sākuma un vienu reizi apkures sezonā, jeb biežāk, ja tas ir nepieciešams.

Pārbaudes laikā noskaidro dūmvada un to savienojumu vizuālo stāvokli, ja tiek konstatēti bojājumi, bojātās detaļas jānomaina.

Izmantojot tīrīšanas lūku, jāpārbauda kanāla tīrību un vilkmi.

Ja kvēpi vai aizsērējumi ir redzami dūmvada iekšējā dūmeņā, vai dūmvadā nav vilkmes, nepieciešams tīrīt dūmvadu no augšas.

Tīrīšanai jāizmanto nerūsējošā tērauda dūmvadiem paredzētas nemetāliskas tīrīšanas ierīces.

SIA "Akvilon" dūmvada elementus jātransportē stingri vertikālā stāvoklī, izmantojot jebkāda veida segtu transportlīdzekli. Aizliegts likt kravu virs dūmvada elementiem.

Dūmvada elementus jāuzglabā sausā iekštelpā, saskarsme ar atmosfēras nokrišņiem nav pieļaujama.

4. Garantija

SIA "AKVILON" apņēms 2 gadu laikā no dūmvada elementu pārdošanas dienas novērst konstatētos rūpnīcas defektus, vai nepieciešamības gadījumā nomainīt produkciju atbilstoši LR spēkā esošai likumdošanai.

Garantija ir spēkā ar nosacījumu, ka skurstenis ir pievienots CE sertificētai apkures ierīcei. Apkures ierīces izmantošana jābūt saskaņā ar ražotāja noteikumiem, un jāizmanto kurināmo, kas ir piemērota dūmvadam.

Papildus, dūmvads nedrīkst būt pakļauts dūmgāzu temperatūrai, kas pārsniedz maksimālo temperatūru 450°C (**IZOKOMPAKT 450 dūmvadu modeļiem**) jeb 600°C (**IZOKOMPAKT 600 dūmvadu modeļiem**).

Garantija paredz, ka: Uzstādīšana, uzturēšana un transportēšana tiek veikta saskaņā ar SIA "AKVILON" uzstādīšanas instrukcijām un Latvijas Republikas spēkā esošiem būvnormatīviem.

Ražotājam ir tiesības atteikt no garantijas šādos gadījumos:

- Šīs instrukcijas prasību pārkāpums;
- Dūmvada tīrīšanas pasākumu neievērošanu.
- Dūmvada un/vai tās daļas pašremonts, pārveidošana kas izraisa skursteņa darbības traucējumus vai izmaiņas;
- Nepārvaramas varas gadījumu dēļ, kas izraisīti dabas parādību rezultātā (stiprs vējš, krusa, zibens, apledējums, no jumta krītošs sniegs u.c.);
- Ietekme uz dūmvada konstrukciju uzstādīšanas laikā ar mehānisko instrumentu (āmuriem, veseriem u.c.), kā arī ietekme uz skursteņa virsmu ar abrazīvu instrumentu;
- Spēcīgo ķīmisko vielu iedarbība uz virsmu;
- Pircēja un/vai trešo personu tīšā vai neuzmanīga rīcība;
- Maksimālās darba temperatūras pārsniegšana.
- Tika izmantoti degšanas materiāla kas nav piemēroti sadedzināšanai, atkritumi, ķīmiskās vielas jeb materiāli ar saistvielām kas var sadegot izdalīt agresīvas vielas

5. Kontakti



Birojs, noliktava:

Adrese: Mazā Rencēnu iela 6, Rīga

info@akvilon.lv

mob. +371 26336845

SIA Akvilon

Biroja/faktiskā adrese: Mazā Rencēnu iela 6, Rīga, LV-1073

Juridiskā adrese: Rīga, Kr. Barona iela 29-8, LV-1011

PVN maksātāja nr. LV50003057361 | Reģistrācijas numurs: 50003057361



Akvilon

Visas tiesības ir aizsargātas © AKVILON, 2023